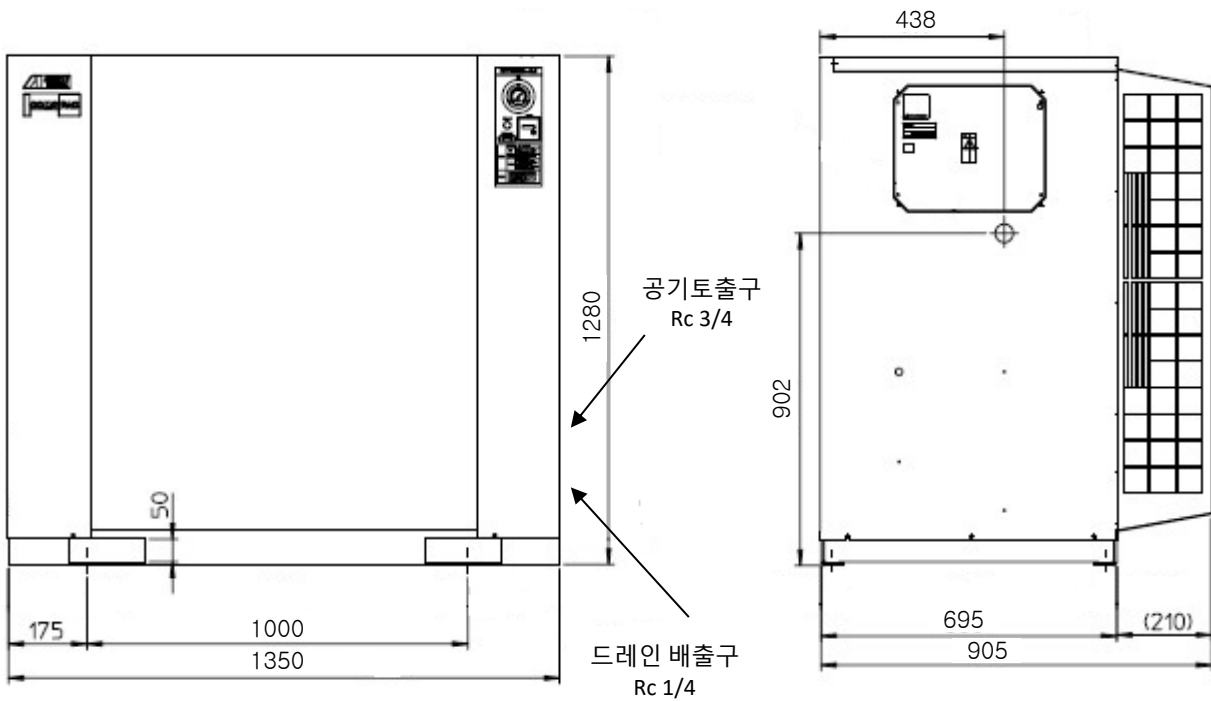
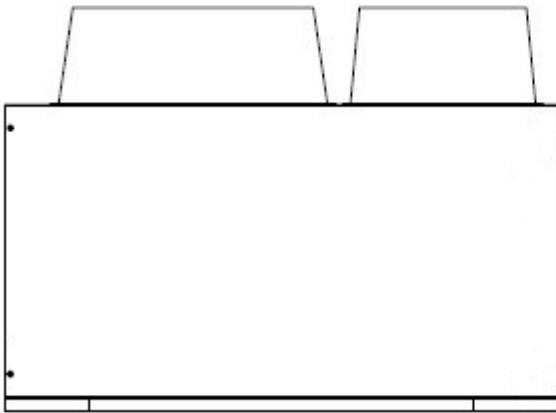


Oil-Free Reciprocating Air Compressor	DATE	17-0102
	CUSTOMER	
	MODEL No.	CFPS75-8.5
1. BASIC COMP.		
Model	F75P-14	
Cylinder Bore × Stroke × Number	LP 90×85×2 HP 75×85×1	
Fly wheel dia.	465 mm	
Compressed fluid	Atmosphere (air)	
Compressed method	Oil free Rciprocating, Two Stage	
Cooling method	Air cooled	
Operation control	Pressure Switch	
Control pressure	0.65~0.85 MPa	
Free air delivery ※1	825 L/min	
Air end rotation speed	1030 min-1	
Driving method	V-Belt Driven	
Discharge air outlet	Rc 3/4	
Air temperature set outlet	Atmosphere + 45℃ less than	
Noise level (1.5m from the front) ※2	56 dB(A)	
2. AIR TANK		
Volume	185 L	
Max. Operating pressure	1.08 MPa	
3. MOTOR		
Type of motor	B Class insulation 4 pole	
Output power		
Electric source	Three phase AC 220, 380V(Toshiba), 440V(Hyundai) / 60Hz	
Rated current (60Hz)	220V : 27.2A 380V : 15.7A 440V : 14.1A	
Starter method	Magnetic contactor direct start	
4. PROTECTION		
Over current stop	Thermal Relay (OCR)	
5. OTHERS		
Dimension (L x W x H) ※3	1352 x 907 x 1282 mm	
Approx. weight	379 kg	
Accessories	Instruction manual	
REMARK		
※1. Air delivery is discharged air volume at 0.85MPa converted into atmospheric pressure.		
※2. Noise level is measured at an anechoic room under loading operation.		
※3. The dimension is outer size excluding ball valve.		



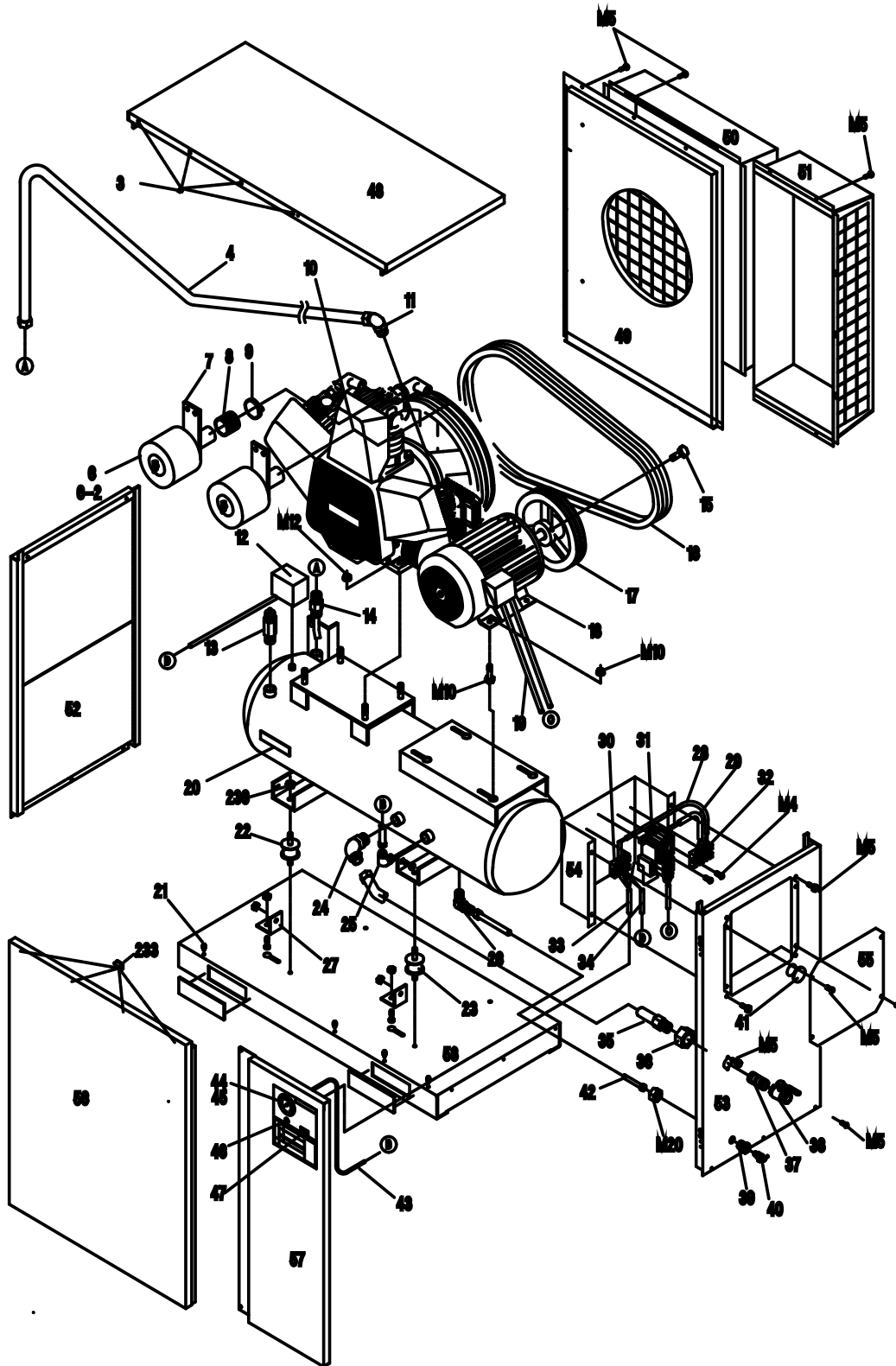
Product Name

Oil-Free Reciprocating Air Compressor

Model

CFPS75-8.5

REV. 0



번호	부품명	수량
3	래치&스트라이크	5
4	배관	1
6	흡입구	2
6-1	흡입구 필터	2
7	흡입구 스테이	2
8	흡입구 파이프	2
9	호스 클립	2
10	압축기본체	1
11	특수 엘보	1
12	압력개폐기	1
13	안전변	1
14	특수 Joint	1
15	고장력 육각 볼트	1
16	V 벨트	2
17	전동기 폴리	1
18	전동기 폴리	1
19	전동기 코드	1
20	공기 탱크 세트	1
21	록 핀	4
22	방진 고무	4
24	특수 엘보	1
25	엘보 유니온	1
26	엘보 유니온	1
27	고정 브라켓	2
28	제어선	1
29	전원선	1
30	3단자대	1
31	전자개폐기	1
32	5단자대	1
33	계기 제어선	1
34	압력개폐기 제어선	1
35	고무 호스	1
36	패널 Joint	1
37	니플	1
38	볼 밸브	1
39	드레인 Joint	1
40	드레인 밸브	1
41	막부 고무 부시	1
42	드레인 파이프	1
43	압력계 파이프	1
44	압력계	1
45	메스 엘보 유니온	1
46	전원 표시등	1
47	전원 스위치	1
48	천정 패널 세트	1
49	후면 패널 세트	1
50	흡기 덕트 세트	1
51	배기 덕트 세트	1
52	좌측 패널 세트	1
53	우측 패널 세트	1
54	전기 제어 박스	1
55	제어박스 커버	1
56	좌측 패널 세트(전면)	1
57	우측 패널 세트(전면)	1
58	패널 베이스	1

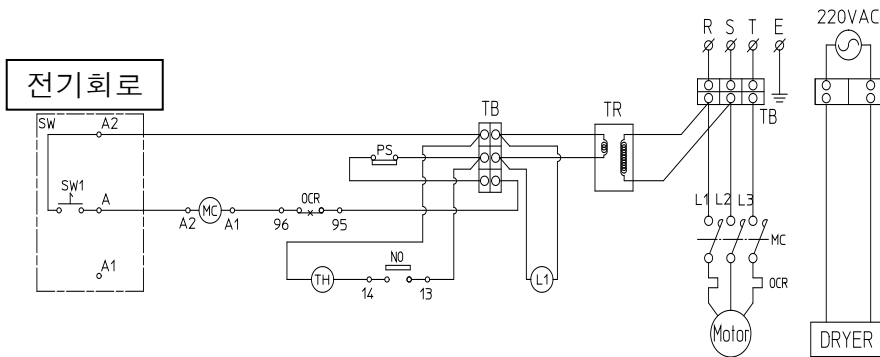
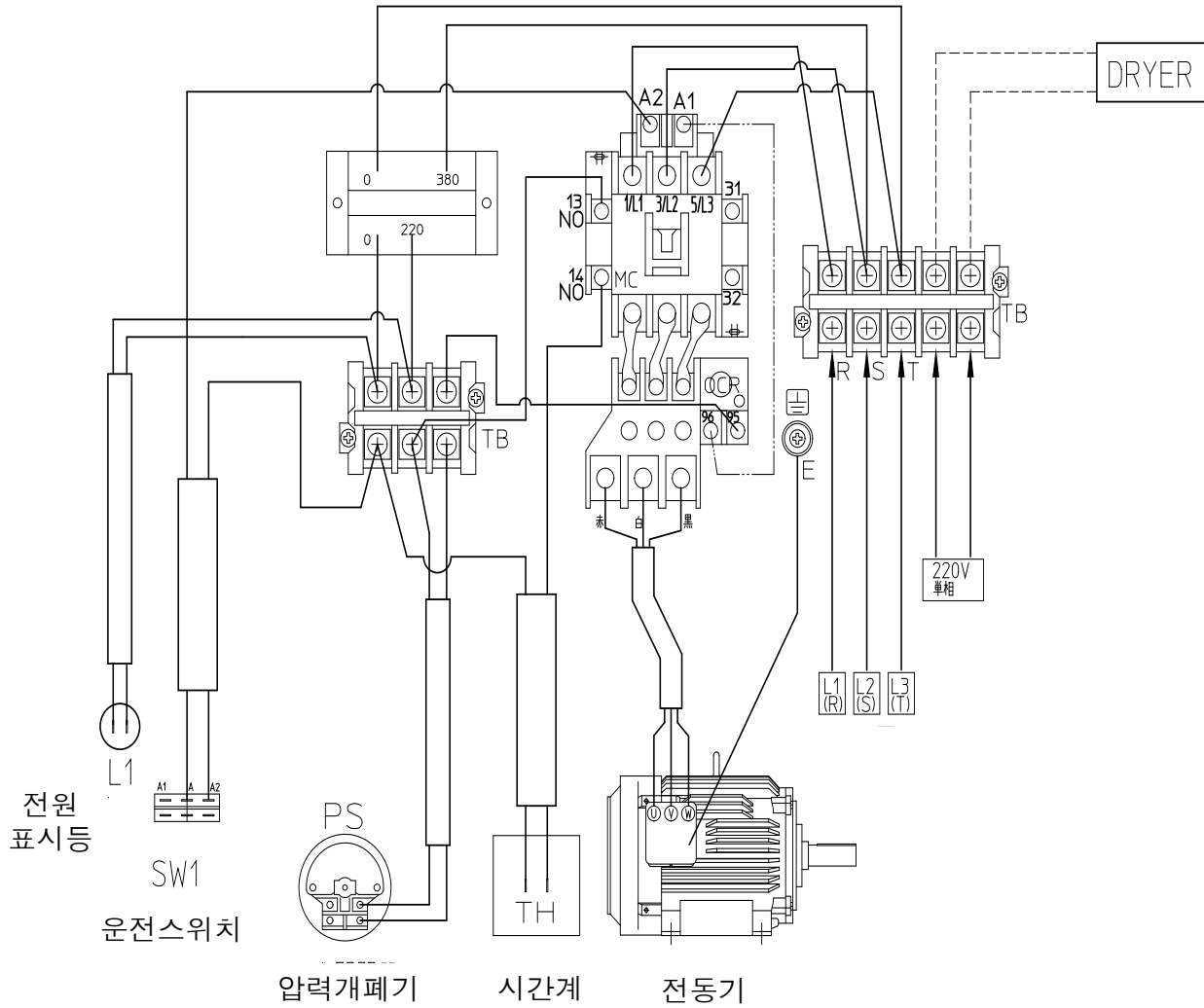
Product Name

Oil-Free Reciprocating Air Compressor

Model

CFPS75-8.5

REV. 0



Product Name

Oil-Free Reciprocating Air Compressor

Model

CFPS75-8.5

REV. 0