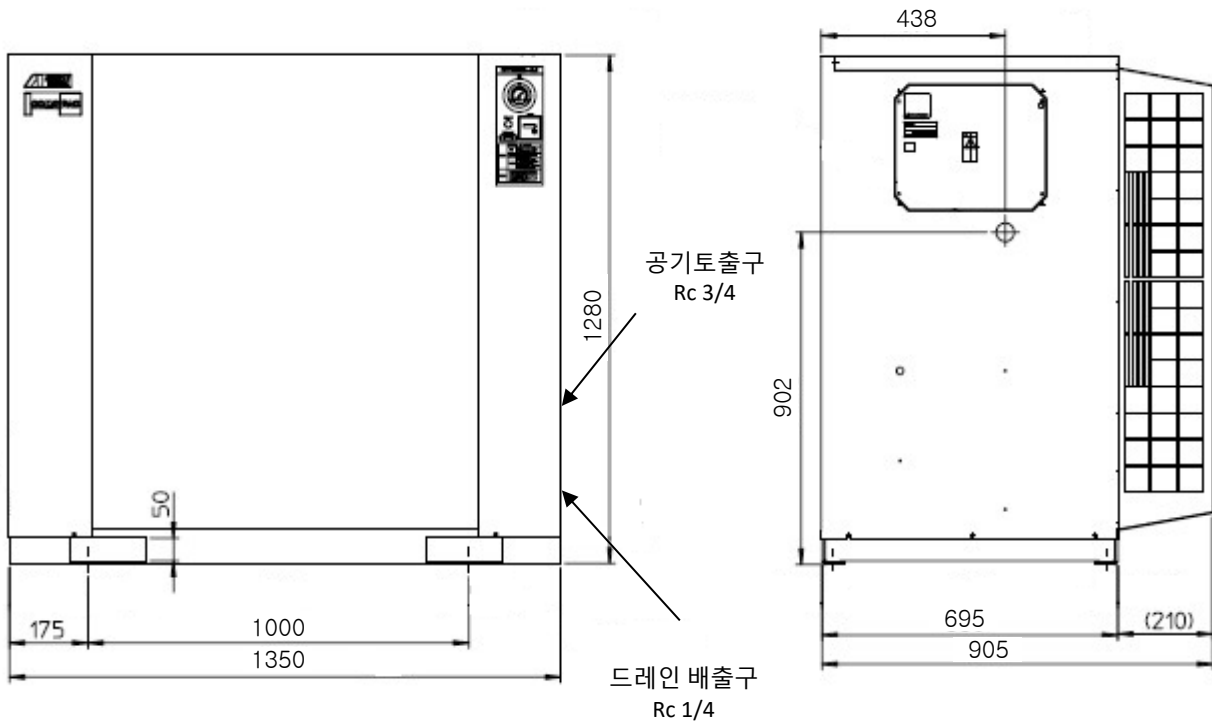
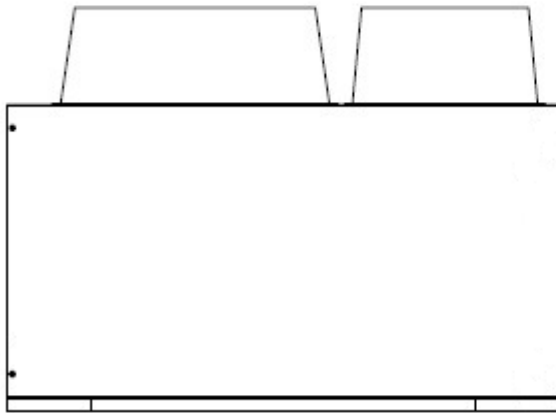


Oil-Free Reciprocating Air Compressor	DATE	17-0102
	CUSTOMER	
	MODEL No.	CFPS55-8.5
<b>1. BASIC COMP.</b>		
Model	F55P-10	
Cylinder Bore × Stroke × Number	LP 105×85×1 HP 75×85×1	
Fly wheel dia.	430 mm	
Compressed fluid	Atmosphere (air)	
Compressed method	Oil free Rciprocating, Two Stage	
Cooling method	Air cooled	
Operation control	Pressure Switch	
Control pressure	0.65~0.85 MPa	
Free air delivery ※1	565 L/min	
Air end rotation speed	940 min <sup>-1</sup>	
Driving method	V-Belt Driven	
Discharge air outlet	Rc 3/4	
Air temperature set outlet	Atmosphere + 40℃ less than	
Noise level (1.5m from the front) ※2	56 dB(A)	
<b>2. AIR TANK</b>		
Volume	185 L	
Max. Operating pressure	1.08 MPa	
<b>3. MOTOR</b>		
Type of motor	B Class insulation 4 pole	
Output power	5.5 kW	
Electric source	Three phase AC 220, 380V(Toshiba), 440V(Hyundai) / 60Hz	
Rated current (60Hz)	220V : 21.8A 380V : 12.6A 440V : 10.6A	
Starter method	Magnetic contactor direct start	
<b>4. PROTECTION</b>		
Over current stop	Thermal Relay (OCR)	
<b>5. OTHERS</b>		
Dimension (L x W x H) ※3	1350 x 905 x 1280 mm	
Approx. weight	344 kg	
Accessories	Instruction manual	
<b>REMARK</b>		
※1. Air delivery is discharged air volume at 0.85MPa converted into atmospheric pressure.		
※2. Noise level is measured at an anechoic room under loading operation.		
※3. The dimension is outer size excluding ball valve.		



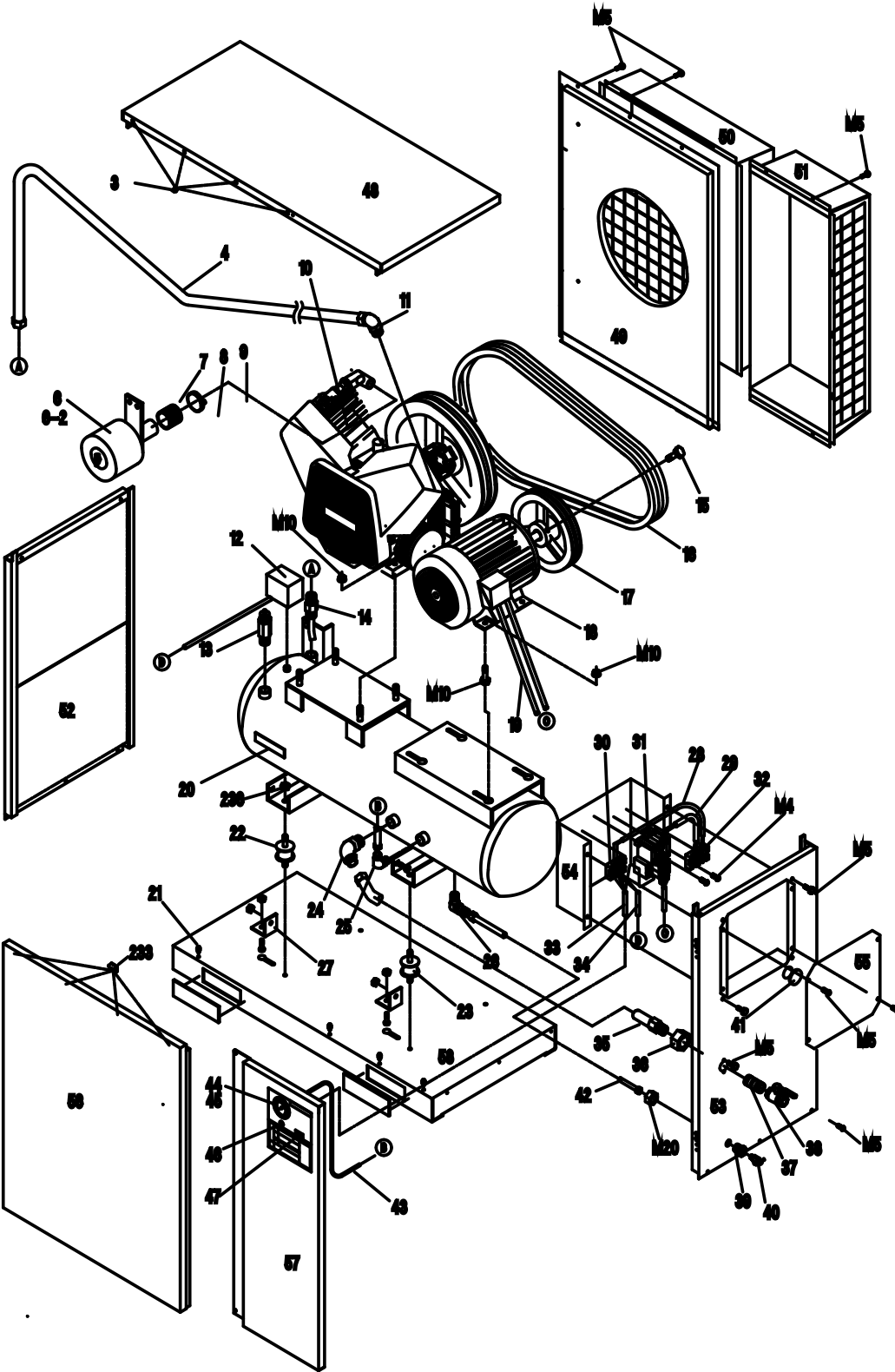
Product Name

**Oil-Free Reciprocating Air Compressor**

Model

CFPS55-8.5

REV. 0



번호	부품명	수량
3	래치&스트라이크	5
4	배관 세트	1
6	흡입구	1
6-1	흡입구 필터	1
7	흡입구 스테이	1
8	흡입구 파이프	1
9	호스 클립	1
10	압축기본체	1
11	특수 엘보	1
12	압력개폐기	1
13	안전변	1
14	특수 Joint	1
15	고장력 육각 볼트	1
16	V 벨트	2
17	전동기 풀리	1
18	전동기 풀리	1
19	전동기 전원선	1
20	공기 탱크 세트	1
21	록 핀	4
22	방진 고무	4
24	특수 엘보	1
25	엘보 유니온	1
26	엘보 유니온	1
27	고정 브라켓	2
28	제어 전선	1
29	전원선	1
30	3단자대	1
31	전자개폐기	1
32	5단자대	1
33	계기 코드	1
34	압력개폐기코드	1
35	고무 호스	1
36	패널 Joint	1
37	니플	1
38	볼 밸브	1
39	드레인 Joint	1
40	드레인 밸브	1
41	막부 고무 부시	1
42	드레인 파이프	1
43	압력계 파이프	1
44	압력계	1
45	메스 엘보 유니온	1
46	전원 표시등	1
47	전원 스위치	1
48	천정 패널 세트	1
49	후면 패널 세트	1
50	흡기 덕트 세트	1
51	배기 덕트 세트	1
52	좌측 패널 세트(전면)	1
53	우측 패널 세트(전면)	1
54	전기 제어 박스	1
55	제어박스 커버	1
56	좌측 패널 세트	1
57	우측 패널 세트	1
58	패널 베이스	1

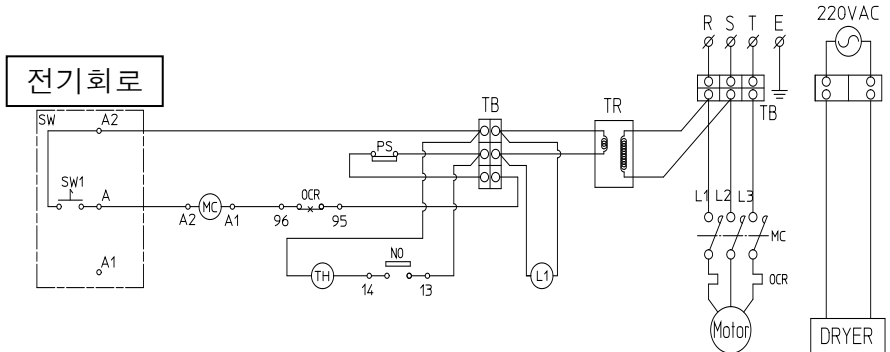
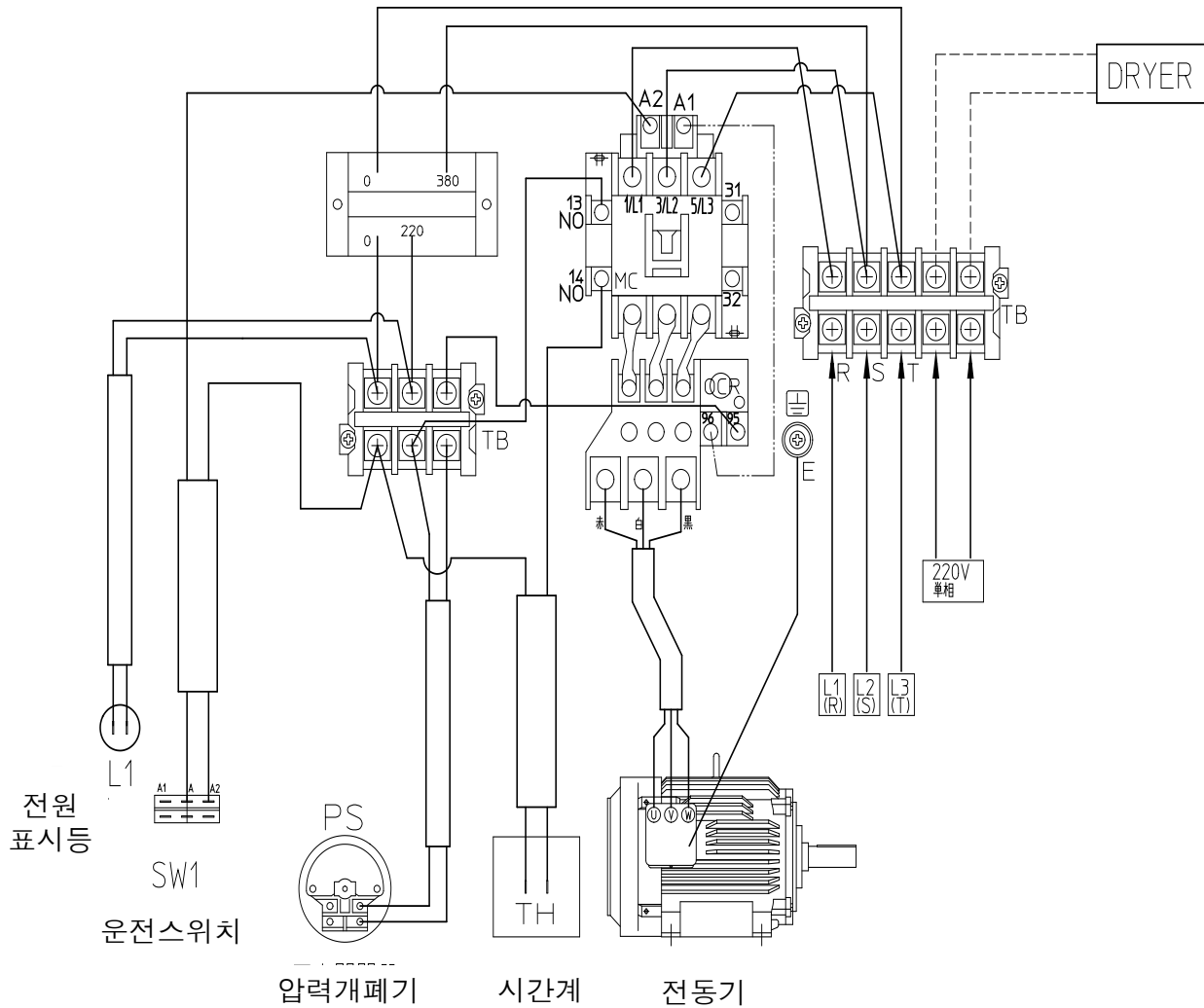
Product Name

Oil-Free Reciprocating Air Compressor

Model

CFPS55-8.5

REV. 0



Product Name

Oil-Free Reciprocating Air Compressor

Model

CFPS55-8.5

REV. 0