

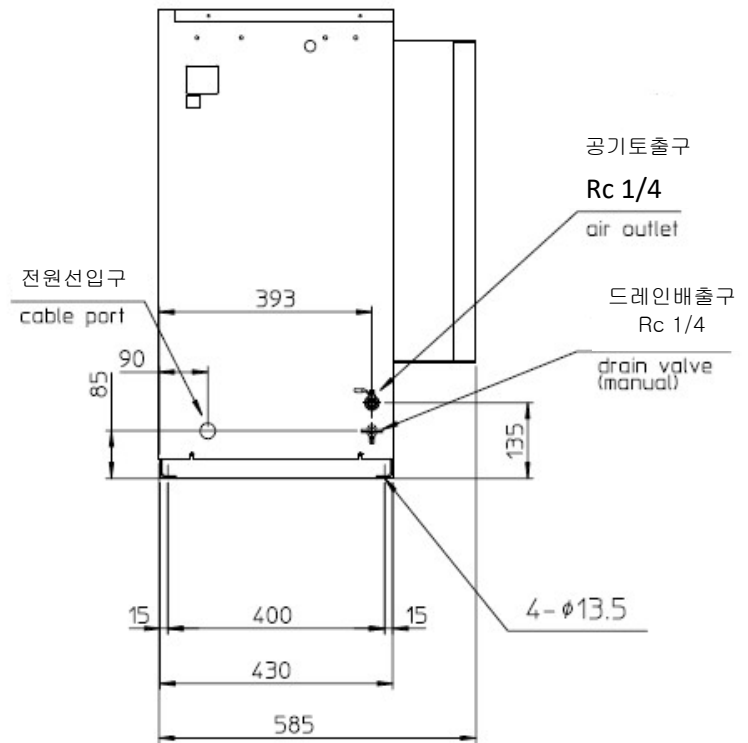
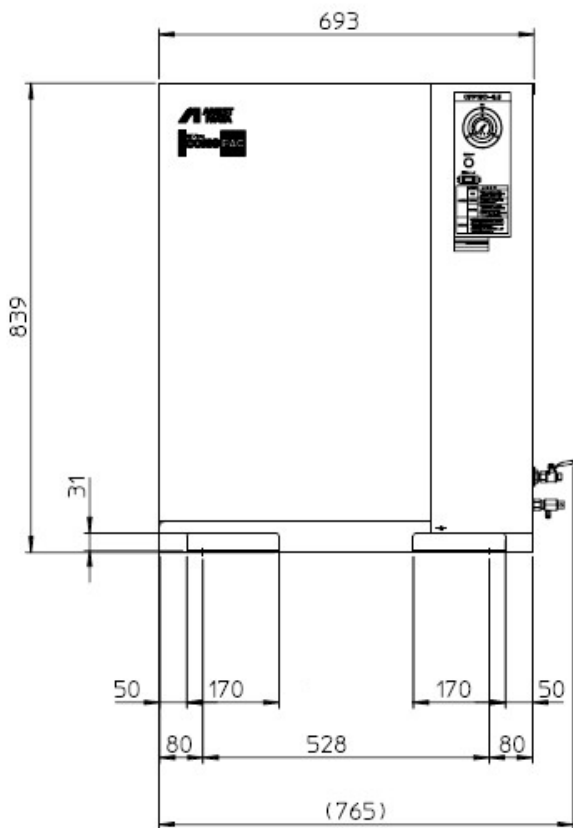
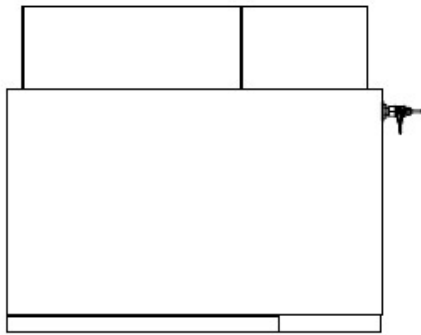
<b>Oil-Free Reciprocating Air Compressor</b>	DATE	17-0102
	CUSTOMER	
	MODEL No.	CFPS15-8.5
<b>1. BASIC COMP.</b>		
Model	F15P-10	
Cylinder Bore × Stroke × Number	65×65×1	
Fly wheel dia.	284 mm	
Compressed fluid	Atmosphere (air)	
Compressed method	Oil free Reciprocating, One Stage	
Cooling method	Air cooled	
Operation control	Pressure Switch	
Control pressure	0.65~0.85 MPa	
Free air delivery ※1	160 L/min	
Air end rotation speed	1240 min <sup>-1</sup>	
Driving method	V-Belt Driven	
Discharge air outlet	Rc 1/4	
Air temperature set outlet	Atmosphere + 30°C less than	
Noise level (1.5m from the front) ※2	55 dB(A)	
<b>2. AIR TANK</b>		
Volume	40 L	
Max. Operating pressure	1.08 MPa	
<b>3. MOTOR</b>		
Type of motor	F Class insulation 4 pole	
Output power	1.5 kW	
Electric source	Three phase AC 220, 380V / 60Hz	
Rated current (60Hz)	220V : 5.6A    380V : 3.3A	
Starter method	Magnetic contactor direct start	
<b>4. PROTECTION</b>		
Over current stop	Thermal Relay (OCR)	
<b>5. OTHERS</b>		
Dimension (L x W x H) ※3	693 x 585 x 840 mm	
Approx. weight	87 kg	
Accessories	Instruction manual	

## REMARK

※1. Air delivery is discharged air volume at 0.85MPa converted into atmospheric pressure.

※2. Noise level is measured at an anechoic room under loading operation.

※3. The dimension is outer size excluding ball valve.



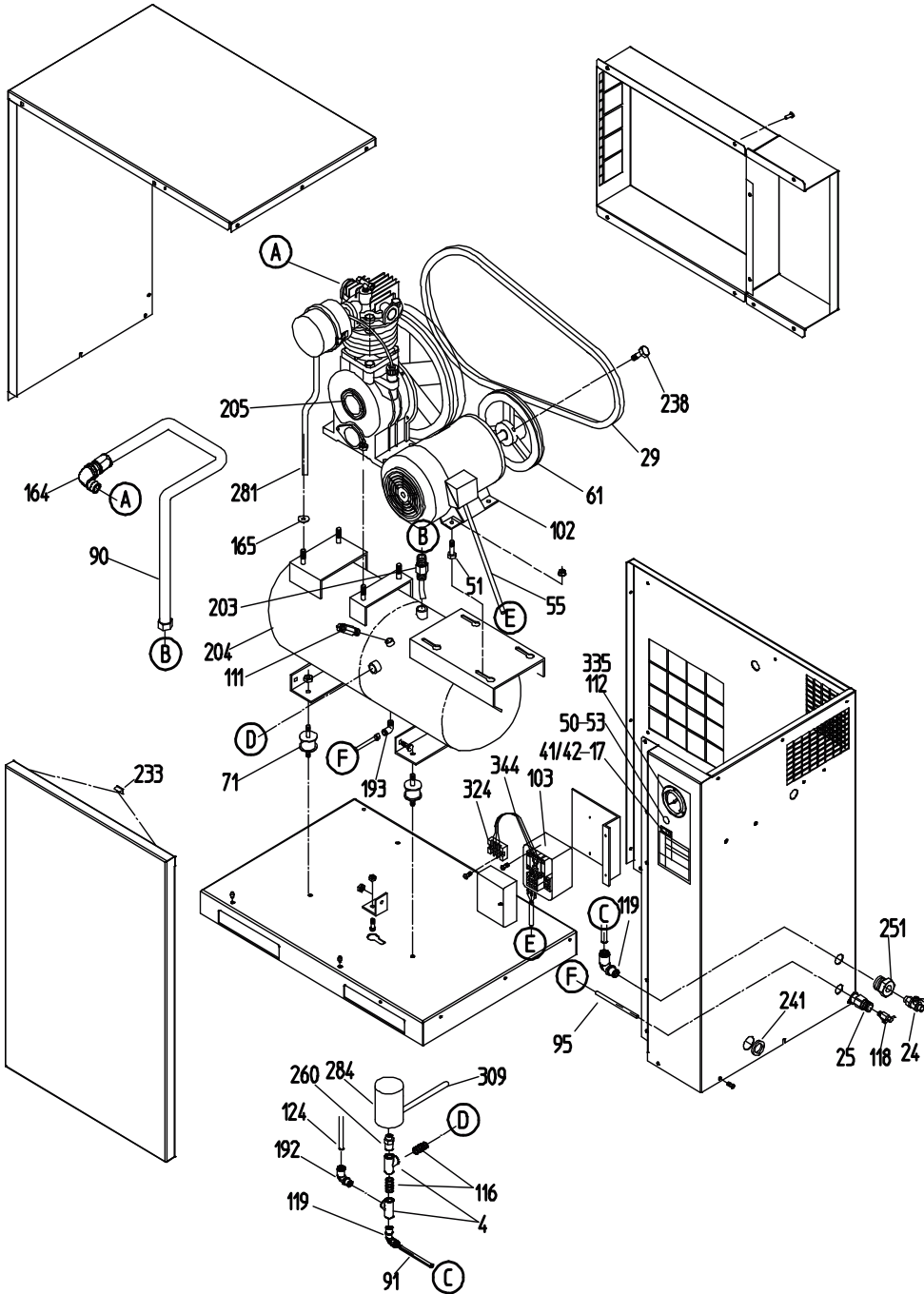
Product Name

Oil-Free Reciprocating Air Compressor

Model

CFPS15-8.5

REV. 0



번호	부품명	수량
4	T배관	2
17	스위치	1
24	볼 밸브	1
25	유니온	1
29	V 벨트	1
41	운전스위치코드(1)	1
42	운전스위치코드(2)	1
50	표시등	1
51	볼트	4
53	램프코드	2
55	모터코드	1
61	모터폴리	1
71	방진고무	4
90	접속관 세트	1
91	토출파이프	1
95	드레인 배출파이프	1
102	모터	1
103	전자개폐기	1
111	안전밸브	1
112	압력계	1
116	니플	2
118	드레인 밸브	1
119	엘보 유니온	2
124	압력계 파이프	1
164	특수 엘보	1
165	방진고무(본체)	4
192	엘보 유니온	1
193	엘보 유니온	1
203	조인트 세트	1
204	공기탱크 세트	1
205	압축기 본체	1
233	라쳇 스트라이크	4
238	고압육각볼트	1
241	막부 고무부시	1
251	PT판넬	1
260	경량 니플	1
281	흡입호스 세트	1
284	압력개폐기	1
309	압력개폐기 코드	1
324	단자대	1
335	메스엘보 유니온	1
344	전원코드	3

Product Name

Oil-Free Reciprocating Air Compressor

Model

CFPS15-8.5

REV. 0

